

Paletli Silo Sensörü



SEVEN Paletli Silo Sensörü, içerisinde toz veya granül gibi katı halde hammadde bulunan silo, tank ve bunkerlerde seviye algılaması için kullanılır. Seviyesinin algılanacağı katı maddenin fiziksel özelliklerine göre mil boyu ve palet tipi seçilebilir.

Motor mili ucundaki palet ile birlikte silo, tank veya bunker içinde palet seviyesinde herhangi bir katı madde yokken serbest olarak döner. Silo, tank veya bunker içerisinde dolum sırasında katı madde miktarı artarak dönen paleti sıkıştırdığında step motorun enerjisi kesilir ve ikaz lambası yanar. Bu durum katı madde seviyesinin belirlenen noktaya geldiği anlamına gelir. Paleti sıkıştıran katı madde seviyesi sensörün takılı olduğu seviyenin altına indiğinde palet tekrar dönmeye başlar ve ikaz lambası yanıp sönmeye moduna döner.

İkaz Lambası 3 Farklı Modda Çalışır;

- Yanıp Sönme Modu: Sensör çalışıyor. Palet dönüyor.
- Sürekli Açık: Sensör çalışıyor. Silo dolduğu için palet dönmüyor.
- Sürekli Kapalı: Sensör çalışmıyor. Güç bağlantısı kesilmiş.

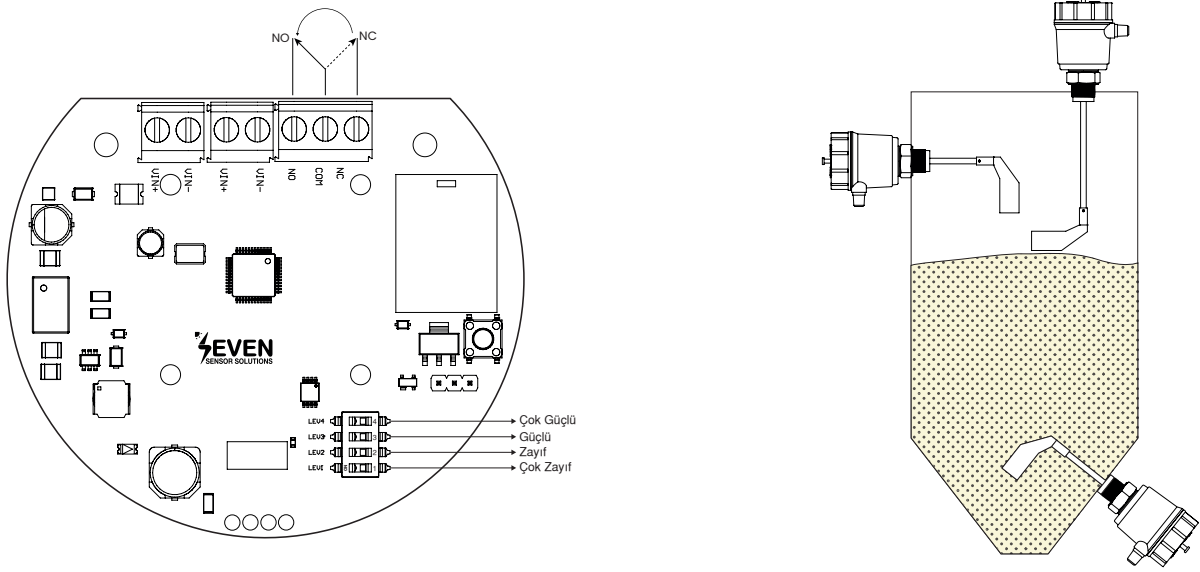
Avantajlar ve Özellikler

- Malzemeye Göre Tork Seçimi
- Yatay ve Dikey Montaj
- Sağlam Muhafaza
- Step Motor ile Uzun Kullanım Ömrü
- İkaz Lambası ile Durum Gözlemi
- 2 Adet Güç Girişi
- Isıl Dayanımlı Model / Dalma Boyu Uzatılmış Model
- SEVEN Müşteri Desteği
- 1 Yıl Garanti

Teknik Özellikler

Sensör Tipi	Paletli
Güç Kaynağı	18 ... 30 VDC
Dalma Boyu	15 cm (100 cm – Opsiyonel)
Devir Sayısı	4 Devir/Dakika
Tork Değeri	Seviye 1: 0,04 Newton-Metre Seviye 2: 0,06 Newton-Metre Seviye 3: 0,11 Newton-Metre Seviye 4: 0,17 Newton-Metre
Çıkış	Röle çıkışlı ON / OFF kontrol DC maks. 125V/10A
Güç Tüketimi	Seviye 1: 50 mA @24VDC Seviye 2: 70 mA @24VDC Seviye 3: 160 mA @24VDC Seviye 4: 330 mA @24VDC
Çalışma Sıcaklık Aralığı	-40°C ... + 65°C
Çalışma Nem Aralığı	0 ... 100 %RH
Boyutlar	132x132x332
Ağırlık	800 gr
Gövde Malzemesi	Polyemid + Cam Elyaf
Mil/Palet Malzemesi	Krom
Menşei	TÜRKİYE

Genel Yapı



Palet seviyesinde katı madde yokken motor çalışır. COM – NC bağlantısı aktiftir. İkaz lambası kapalıdır.

Katı madde miktarı arttığında palet dönemez ve motorun enerjisi kesilir. COM – NO bağlantısı aktiftir. İkaz lambası sürekli yanar.

Katı madde seviyesi azaldığında motor tekrar çalışır. COM – NC bağlantısı aktiftir. İkaz lambası yanıp sönmeye modundadır.

Tork ayarı sensör içindeki motorun gücünü ayarlamak için kullanılır. Silo, tank veya bunkere doldurulan hammaddenin fiziksel özelliklerine göre tork ayarı değiştirilebilir. Tork ayarının yapılabilmesi için elektronik kart üzerindeki anahtar kullanılmalıdır.

Açık olan en yüksek kademe referans alınarak motor gücü belirlenir. LEV3 butonu açık konumda ise LEV1 ve LEV2 butonlarının açık ya da kapalı olması motorun gücünü etkilemez. Bu durumda motorun gücü LEV3'e göre ayarlanır. Ancak LEV4 butonu açıldığında motor gücü LEV4'e göre olacaktır.

Elektronik kart üzerinde 2 adet güç girişi bulunmaktadır. Saha koşullarına göre iki girişten biri tercih edilebilir. 30V üzerindeki gerilimler elektronik karta zarar verebilir.

Tork ayar entegresinin tüm butonları kapalı olduğunda veya sadece Lev1 butonu açık olduğunda sensör Lev1 modunda çalışır.

Aksesuarlar

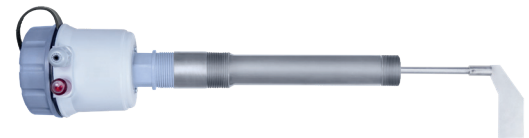
Uzatma Mili

Uzatma Mili aracılığıyla sensör kutusu ile palet arasındaki mesafe artırılabilir. Bu da dalma boyunu 15 cm'den 100 cm'ye çıkarır. Dikey montajlarda kullanılır.



Isıl Koruma Aparatı

Isıl Koruma Aparatı silo, tank veya bunker içerisindeki sıcak hammaddeye temas eden palet ile sensör kutusu arasındaki milin seramik izolatörler ile yalıtılması için kullanılır. Böylece sıcak hammaddenin ısısının sensöre zarar vermesi önlenir.

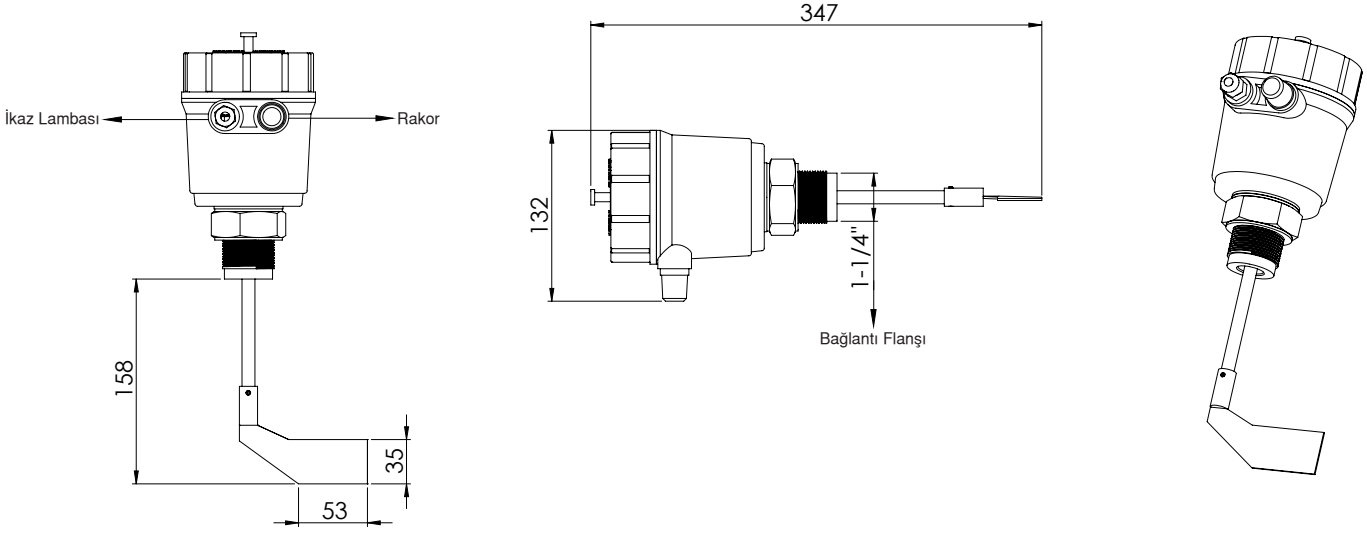


3S-SLS-RP

Paletli Silo Sensörü

Teknik Çizimler

3S-SLS-RP



Not: Tüm ölçüler "mm" cinsinden verilmiştir.