

Rüzgar Yön Sensörü



Rüzgar Yön Sensörü, PV tesisleri gibi çevresel ve endüstriyel uygulamalar için dijital veya analog arayüze sahip profesyonel ve akıllı ölçüm sensörleri içeren SEVEN meteorolojik sensör serisinin bir parçasıdır.

Yataydaki rüzgar yönünün ölçümü için kullanılan bir ölçüm cihazıdır.

Ölçülen yatay rüzgar yönü verileri, giriş gereksinimlerine göre veri kaydedicilere ve alıcı birimlere analog veya dijital çıkış sinyalleri olarak iletilir.

SEVEN ürünleri, çevresel ve endüstriyel uygulamalarda doğru meteorolojik bilgi sağlamak için güvenilir ve yüksek kaliteli bileşenler kullanır.

PV tesis izleme sistemlerinin gereksinimlerine göre özel olarak tasarlanmıştır.

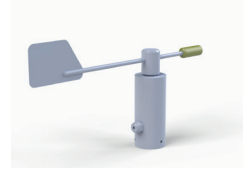
Avantajlar ve Özellikler

- Yüksek Doğruluk
- Hızlı ve Kolay Kurulum
- Düşük Güç Tüketimi
- Ücretsiz Yazılım Güncelleme
- SunSpec Uyumlu (Modbus RTU için)
- SEVEN Uzaktan Kurulum Hizmeti
- SEVEN Müşteri Desteği
- 2 Yıl Garanti

Modeller

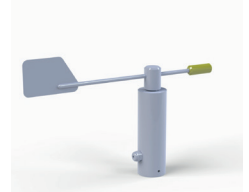
3S-WD

Yataydaki rüzgar yönünün ölçümü için kullanılan potansiyometre çıkışlı bir ölçüm cihazıdır. Ölçüm değerleri omik direnç sinyalleri olarak iletilir. Rüzgar yönü bir rüzgar pervanesi tarafından algılanır ve daha sonra bir potansiyometreye iletilir. SEVEN Işınım Sensörü veya Sensör Kutusu modellerine 7 pinli dişi konnektör ile bağlanabilir.



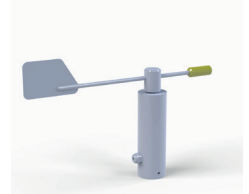
3S-WD-I

Analog 4-20 mA çıkışlı rüzgar yön sensörleri, gelişmiş çevre koşulları için özel olarak tasarlanmıştır. Rüzgar Yön Sensörünün dış parçaları korozyona dayanıklı polyamid ve alüminyum malzemelerden üretilmiştir. Analog 4-20 mA çıkışı diğer tüm endüstriyel sistemlerle evrensel olarak uyumludur.



3S-WD-MB

PV tesisleri gibi çevresel ve endüstriyel uygulamalar için dijital arayüze sahip profesyonel ve akıllı ölçüm sensörleridir. Ölçülen değer, Modbus RTU protokolüne sahip seri RS485 arayüzü aracılığıyla izleme cihazlarına, veri kaydedicilere ve diğer alıcı birimlere iletilir.

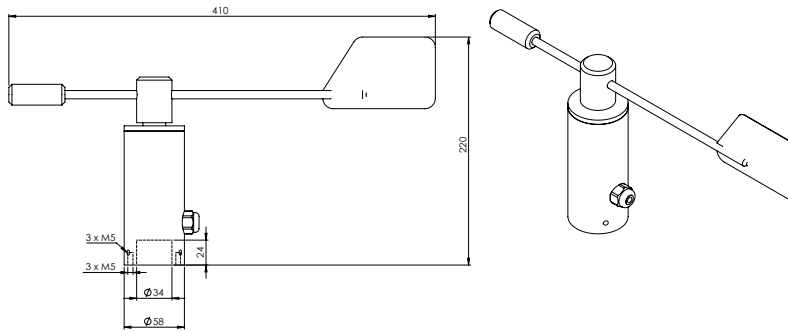


Teknik Özellikler

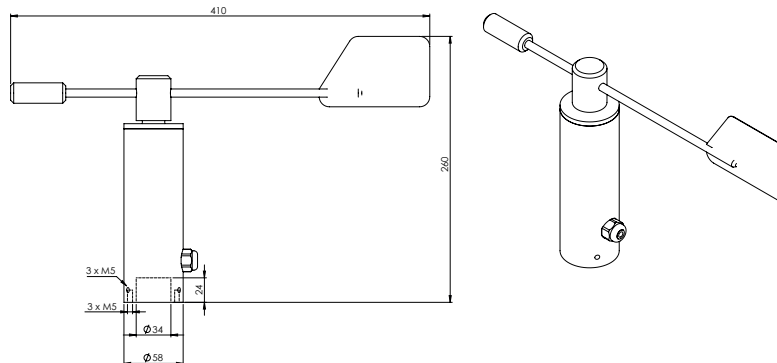
	3S-WD	3S-WD-MB	3S-WD-I
Sensör Tipi	Rüzgar Pervanesi (Potansiyometre)		
Ölçüm Aralığı	0 ... 359°		
Doğruluk	5°		
Çözünürlük	1°		
Eşik	1 m/s		
Bozulma Hızı	60 m/s		
Veri Çıkışı	Potansiyometre	38400 Baud'a kadar RS485	Analog 4-20 mA
Haberleşme Protokolü	-	Modbus RTU	-
Güç Kaynağı	-	12 ... 30 V DC	
Güç Tüketimi	-	20 mA @ 24 V DC	30 mA @ 24 V DC
Kablo Bağlantısı	3 m LI9YC11Y Kablo, UV ve Hava Koşullarına Dayanımlı	3 m LIYYC11Y PUR Kablo, UV ve Hava Koşullarına Dayanımlı	
Çalışma Sıcaklık Aralığı	-40°C ... +85°C (Buzsuz)		
Sensörün Boyutları	410 x 220 mm	410 x 260 mm	
Ağırlık	580 gr	620 gr	
IP Sınıfı	IP 54 (Opsiyonel IP 65)		
Sensör Gövde Malzemesi	Poliamid		
Pervane Malzemesi	Alüminyum		
Montaj Yöntemi	Boruya veya Zemine Montaj		
Standart	IEC 61724-1:2021 ile uyumludur.		
Menşei	TÜRKİYE		

Teknik Çizimler

3S-WD Teknik Çizimi



3S-WD-I ve 3S-WD-MB Teknik Çizimleri



Not: Tüm ölçüler mm cinsinden verilmiştir.