



Rüzgar Hız Sensörü

Rüzgar Hız Sensörü, GES Sahaları gibi çevresel ve endüstriyel uygulamalar için dijital veya analog arayüze sahip profesyonel ve akıllı ölçüm sensörleri içeren SEVEN meteorolojik sensör serisinin bir parçasıdır. Yatay rüzgar hızının ölçümü için kullanılan bir ölçüm cihazıdır.

Ölçülen yatay rüzgar hızı verileri, giriş gereksinimlerine göre veri kaydedicilere ve alıcı birimlere analog veya dijital çıkış sinyalleri olarak iletilir.

SEVEN ürünleri, çevresel ve endüstriyel uygulamalarda doğru meteorolojik bilgi sağlamak için güvenilir ve yüksek kaliteli bileşenler kullanır.

GES Sahası izleme sistemlerinin gereksinimlerine göre özel olarak tasarlanmıştır.

Avantajlar ve Özellikler

- Yüksek Doğruluk
- Hızlı ve Kolay Kurulum
- Ücretsiz Yazılım Güncelleme (Modbus RTU için)
- Uzun Ömürlü
- SunSpec Uyumlu (Modbus RTU için)
- SEVEN Uzaktan Kurulum Hizmeti
- SEVEN Müşteri Desteği
- 2 Yıl Garanti

Modeller

3S-WS-PLS

Reed röle çıkışlı küçük ve ekonomik rüzgar hız sensörleridir. PV tesisleri gibi endüstriyel ve çevresel uygulamaların standart gereksinimlerini karşılamak için en iyi fiyat/performans oranına sahip ideal bir çözümdür. SEVEN Işınım Sensörü veya Sensör kutusu modellerinin yanı sıra veri kaydedicilere ve diğer alıcı birimlere de bağlanabilir.



3S-WS-I

Gelişmiş endüstriyel uygulamalar ve çevre koşulları için özel olarak tasarlanmış analog 4-20 mA çıkışlı rüzgar hızı sensörleridir. Gövdeler deniz suyuna dayanıklı anodize alüminyumdan yapılmıştır, bu da sensörleri son derece dayanıklı ve dirençli hale getirir.



3S-WS-MB

GES Sahaları gibi çevresel ve endüstriyel uygulamalar için dijital arayüze sahip profesyonel ve akıllı ölçüm sensörleridir. Ölçülen veriler, Modbus RTU protokolüne sahip Seri RS485 arayüzü aracılığıyla izleme cihazlarına, veri kaydedicilere ve diğer alıcı birimlere iletilir.



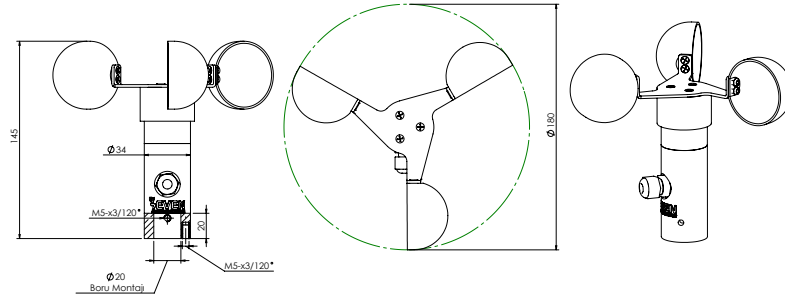
Teknik Özellikler

	3S-WS-PLS	3S-WS-MB	3S-WS-I
Sensör Tipi	Kepçeli Anemometre (Reed Röle)		
Ölçüm Aralığı	0,9 ... 60 m/s		0,9 ... 50 m/s
Doğruluk	5m/s'nin altında 0,5 m/s ve 5m/s'nin üzerinde okumanın %10'u		
Çözünürlük	0,1 m/s		
Eşik	0,9 m/s		
Bozulma Hızı	60 m/s		
Veri Çıkışı	Reed Röle	Modbus RTU - RS485	Analog 4-20 mA
Haberleşme Protokolü	-	Modbus RTU	-
Güç Kaynağı	12 ... 30 V DC		
Kablo Bağlantısı	3 m LIYY Kablo, UV ve Hava Koşullarına Dayanıklı	3 m LIYYC11Y PUR kablo, UV ve Hava Koşullarına Dayanıklı	
Çalışma Sıcaklık Aralığı	-40°C ... +85°C (Buzsuz)		
Boyutlar	Ø: 180 x 145 mm		
Kutu Boyutları	82 x 80 x 55 mm (B x E x Y)		
Ağırlık	0,34 kg		
Kutu Ağırlığı	-	0,16 kg	
Sensör Gövde Malzemesi	Eloksallı Alüminyum		
Kepçe Malzemesi	ABS*		
Kutu Malzemesi	ABS*		
Montaj Yöntemi	Boruya ya da Zemine Montaj		
Standart	IEC 61724-1:2021 ile uyumludur		
Menşei	TÜRKİYE		

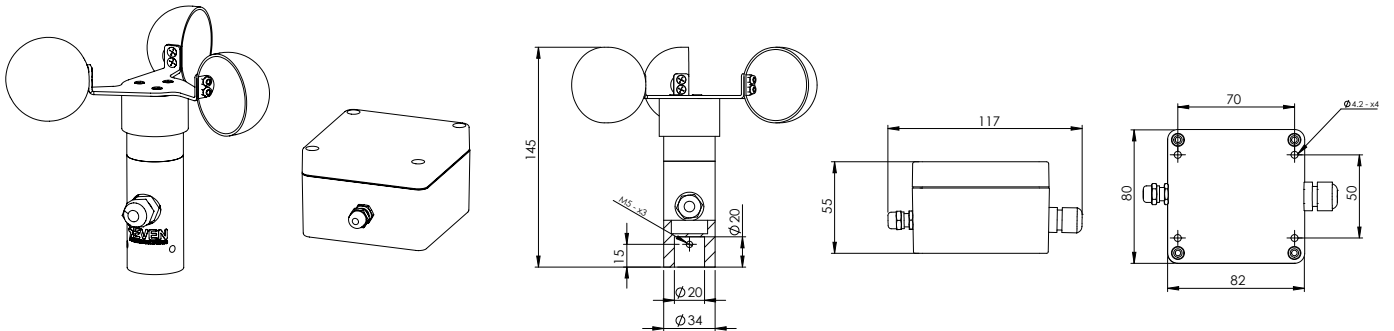
*Plastik parçalar güneş ışığına bağlı olarak renk değişimlerine uğrayabilirler

Teknik Çizimler

3S-WS-PLS Teknik Çizimi



3S-WS-I / 3S-WS-MB Teknik Çizimi



Note: Tüm boyutlar mm cinsindedir.