

Panel Sıcaklık Sensörü



Panel Sıcaklık Sensörü, PV tesisleri gibi çevresel ve endüstriyel uygulamalar için dijital veya analog arayüze sahip profesyonel ve akıllı ölçüm sensörleri içeren SEVEN meteorolojik sensör serisinin bir parçasıdır.

PV modül sıcaklığının ölçümü için kullanılan bir ölçüm cihazıdır. PT1000, EVA film ve Tedlar backsheet arasına lamine edilmiştir. Bu nedenle, panel sıcaklık sensörünün yapısı PV paneller ile benzerdir ve benzer ısı transfer karakteristiğine sahiptir. Sensör üzerine yerleştirilen 3M® bant ile panelin arkasına tutturulur. Özel olarak seçilen bu bant sensörün panele güvenli bir şekilde tutturulmasını sağlar.

Ölçülen panel sıcaklık verileri, giriş gereksinimlerine göre veri kaydedicilere ve alıcı birimlere analog veya dijital çıkış sinyalleri olarak iletilir.

SEVEN ürünleri, çevresel ve endüstriyel uygulamalarda doğru meteorolojik bilgi sağlamak için güvenilir ve yüksek kaliteli bileşenler kullanır.

Bu ürün IEC 61724-1:2021 Ek B'ye uygun olarak PV tesis izleme sistemlerinin gereksinimlerine göre özel olarak tasarlanmıştır.

Avantajlar ve Özellikler

- Yüksek Doğruluk
- Ultra Hafif Tasarım
- Hızlı ve Basit Kurulum
- Düşük Güç Tüketimi
- Paneldeki Bir Hücrenin Alanının %10'undan Daha Küçük Boyut
- SEVEN Uzaktan Kurulum Hizmeti
- SEVEN Müşteri Desteği
- 2 Yıl Garanti

Modeller

3S-MT-PT1000

Panel sıcaklığının ölçümü için kullanılan PT1000 çıkışlı bir ölçüm cihazıdır. Ölçüm değerleri omik direnç sinyalleri olarak iletilir. IP 67 koruma sınıfına sahip 4 pinli dışi konnektör ile SEVEN Işınım Sensörü veya uygun Sensör Kutusu modellerine bağlanabilir. Ayrıca uygun girişlere sahip veri kaydedicilere ve diğer alıcı ünitelere doğrudan bağlanabilir.



3S-MT-PT1000-I

Gelişmiş çevre koşulları için özel olarak tasarlanmış analog 4-20 mA çıkışlı panel sıcaklık sensörleridir. Panel sıcaklığı yüksek hassasiyetli PT1000 sensör ile algılanır ve UV ışınlarına dayanıklı ve yüksek korumalı kutu içerisine yerleştirilen elektronik kart ile analog 4-20 mA çıkış sinyaline dönüştürülür.



3S-MT-PT1000-MB

PV tesisleri gibi çevresel ve endüstriyel uygulamalar için dijital arayüze sahip profesyonel ve akıllı ölçüm sensörleridir. Ölçülen değer, MODBUS RTU protokolüne sahip seri RS485 arayüzü aracılığıyla izleme cihazlarına, veri kaydedicilere ve diğer alıcı birimlere iletebilir.



3S-MT-PT1000

Panel Sıcaklık Sensörü

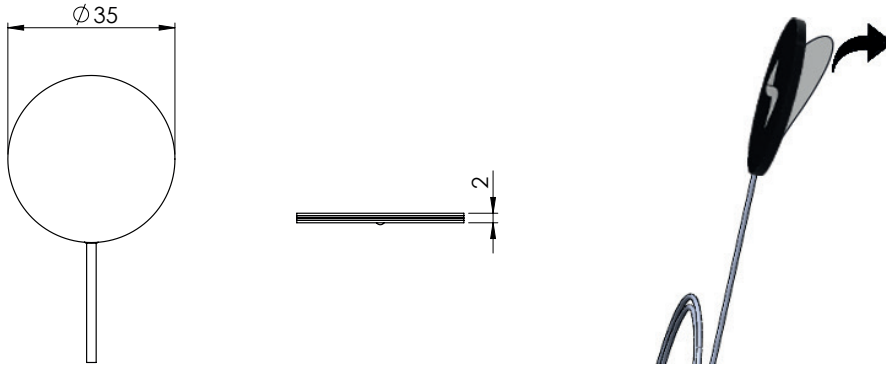


Teknik Özellikler

	3S-MT-PT1000	3S-MT-PT1000-MB	3S-MT-PT1000-I
Sensör Tipi	PT1000		
Ölçüm Aralığı	-40°C ... +85°C		
Doğruluk	±0.1°C		
Çözünürlük	0.1°C		
Veri Çıkışı	PT1000	38400 Baud'a kadar RS485	Analog 4-20 mA
Haberleşme Protokolü	-	Modbus RTU	-
Güç Kaynağı	-	12...30 V DC	
Güç Tüketimi	-	15 mA @ 24 V DC	30 mA @ 24 V DC
Kablo Bağlantısı	3 m LIYYC11Y PUR Cable, UV ve Hava Koşullarına Dayanımlı		
Çalışma Sıcaklık Aralığı	-40°C ... +85°C		
Kutu Boyutları	-	64 x 68 x 35 mm (G x U x Y)	
Sensörü Kılıfı Boyutları	Ø 35 x 3 mm		
Ağırlık	77 gr	156 gr	
IP Sınıfı	IP 67		
Kutu Malzemesi	-	ABS	
Sensör Kılıfı	Lamine Backsheet (EVA - Tedlar)		
Montaj Yöntemi	3M® Bant ile Panel Arkasına Montaj		
Standart	IEC 60751:2022'ye göre A Sınıfı		
Menşei	TÜRKİYE		

Teknik Çizimler

3S-MT-PT1000, 3S-MT-PT1000-I ve 3S-MT-PT1000-MB Teknik Çizimleri



Note: Tüm ölçüler mm cinsinden verilmiştir.