

3S-AT-PT1000

Ortam Sıcaklık Sensörü



Ortam Sıcaklık Sensörü

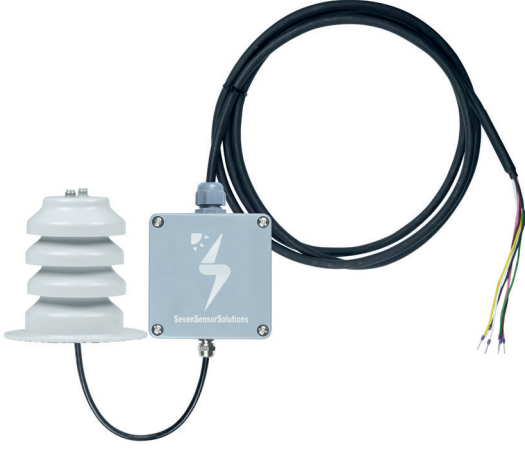
Ortam Sıcaklık Sensörü, PV tesisleri gibi çevresel ve endüstriyel uygulamalar için dijital veya analog arayüze sahip profesyonel ve akıllı ölçüm sensörleri içeren SEVEN meteorolojik sensör serisinin bir parçasıdır.

Sıcaklık sensörü, ürünle birlikte teslim edilen UV ışınlarına dayanıklı gölgeleme aparatı ile korunmaktadır. Ortam sıcaklığının ölçümü için kullanılan bir ölçüm cihazıdır.

Ölçülen ortam sıcaklık verileri, giriş gereksinimlerine göre veri kaydedicilere ve alıcı birimlere analog veya dijital çıkış sinyalleri olarak iletilir.

SEVEN ürünleri, çevresel ve endüstriyel uygulamalarda doğru meteorolojik bilgi sağlamak için güvenilir ve yüksek kaliteli bileşenler kullanır.

Bu ürün IEC 61724-1:2021 standardına uygun olarak PV tesis izleme sistemlerinin gereksinimlerine göre özel olarak tasarlanmıştır.



Avantajlar ve Özellikler

- Gölgeleme Aparatı Dahil
- Yüksek Doğruluk
- Hızlı ve Kolay Kurulum
- Ücretsiz Yazılım Güncelleme
- SunSpec Uyumlu (Modbus RTU için)
- SEVEN Uzaktan Kurulum Hizmeti
- SEVEN Müşteri Desteği
- 2 Yıl Garanti

Modeller

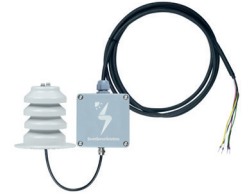
3S-AT-PT1000

Ortam sıcaklığının ölçümü için kullanılan PT1000 çıkışlı bir ölçüm cihazıdır. Ölçüm değerleri omik direnç sinyalleri olarak iletilir. IP 67 koruma sınıfına sahip 5 pinli dışi konnektör ile SEVEN Işınım Sensörü veya uygun Sensör Kutusu modellerine bağlanabilir. Ayrıca uygun girişlere sahip veri kaydedicilere ve diğer alıcı ünitelere doğrudan bağlanabilir.



3S-AT-PT1000-I

Gelişmiş çevre koşulları için özel olarak tasarlanmış analog 4-20 mA çıkışlı ortam sıcaklık sensörleridir. Ortam hava sıcaklığı yüksek hassasiyetli PT1000 sensör ile algılanır ve UV ışınlarına dayanıklı ve yüksek korumalı kutu içerisine yerleştirilen elektronik kart ile analog 4-20 mA çıkış sinyaline dönüştürülür.



3S-AT-PT1000-U

Gelişmiş çevre koşulları için özel olarak tasarlanmış analog 0-10 V çıkışlı ortam sıcaklık sensörleridir. Ortam hava sıcaklığı yüksek hassasiyetli PT1000 sensör ile algılanır ve UV ışınlarına dayanıklı ve yüksek korumalı kutu içerisine yerleştirilen elektronik kart ile analog 0-10 V çıkış sinyaline dönüştürülür.



3S-AT-PT1000-MB

PV tesisleri gibi çevresel ve endüstriyel uygulamalar için dijital arayüze sahip profesyonel ve akıllı ölçüm sensörleridir. Ölçülen değer, MODBUS RTU protokolüne sahip seri RS485 arayüzü aracılığıyla izleme cihazlarına, veri kaydedicilere ve diğer alıcı birimlere iletilir.



3S-AT-PT1000

Ortam Sıcaklık Sensörü

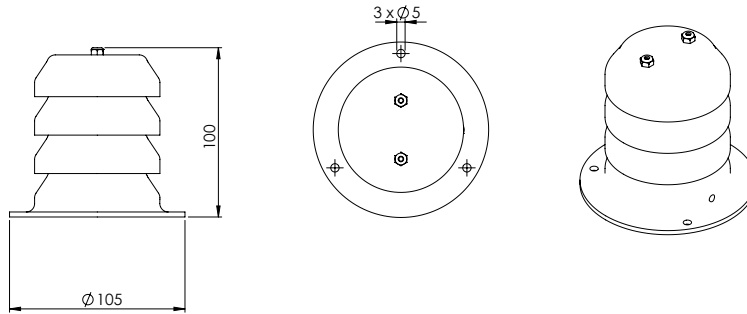


Teknik Özellikler

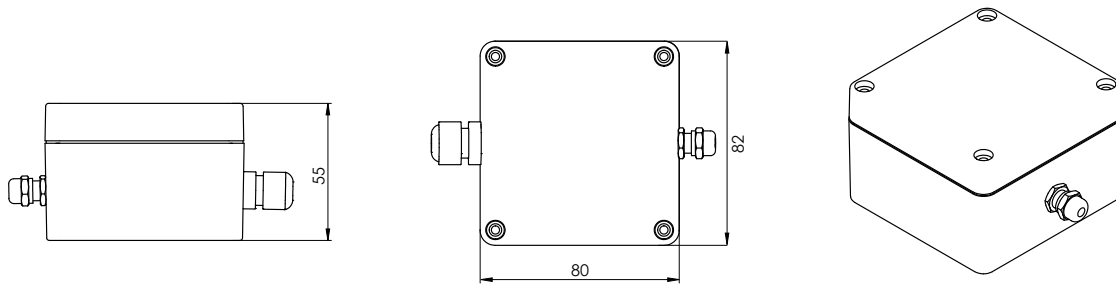
	3S-AT-PT1000	3S-AT-PT1000-MB	3S-AT-PT1000-I	3S-AT-PT1000-U
Sensör Tipi	PT1000			
Ölçüm Aralığı	-40°C ... +85°C			
Doğruluk	±0.1°C			
Çözünürlük	0.1°C			
Veri Çıkışı	PT1000	38400 Baud'a kadar RS485	Analog 4-20 mA	Analog 0-10 V
Haberleşme Protokolü	-	Modbus RTU	-	-
Güç Kaynağı	-	12 to 30 V DC		
Güç Tüketimi	-	15 mA @ 24 V DC	30 mA @ 24 V DC	15 mA @ 24 V DC
Kablo Bağlantısı	1,5 m LIYYC11Y PUR Kablo, UV ve Hava Koşullarına Dayanıklı	0,5 m 4x0,15 LIYYC11Y PUR Kablo ve 2.5 m 3x2x0,22 mm ² LI2Y(SE)CTP PUR Kablo, UV ve Hava Koşullarına Dayanıklı	3 m LIYYC11Y PUR Kablo, UV ve Hava Koşullarına Dayanıklı	
Çalışma Sıcaklık Aralığı	-40°C ... +85°C			
Kutu Boyutları	-	82 x 80 x 55 mm (G x U x Y)		115 x 65 x 55 (GxUxY)
Gölgeleme Aparatı Boyutları	Ø 105 x 100 mm			
Ağırlık	127 gr	206 gr		347 gr
IP Sınıfı	IP 67			
Kutu Malzemesi	-	ABS		
Sensor Gövde Malzemesi	Paslanmaz Çelik Boru			
Gölgeleme Aparatı Malzemesi	ABS			
Montaj Yöntemi	Zemine Montaj			
Standart	IEC 60751:2022'ye göre A Sınıfı			
Menşei	TÜRKİYE			

Teknik Çizimler

3S-AT-PT1000 Teknik Çizimi



3S-AT-PT1000-I, 3S-AT-PT1000-MB Teknik Çizimleri



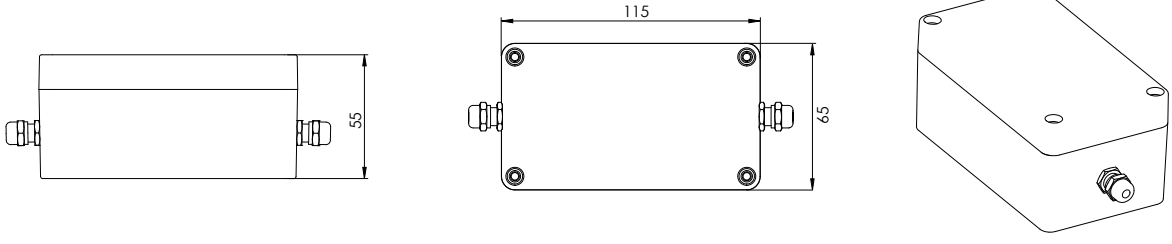
Not: Tüm ölçüler mm cinsinden verilmiştir.

3S-AT-PT1000

Ortam Sıcaklık Sensörü



3S-AT-PT1000-U Teknik Çizimleri



Not: Tüm ölçüler mm cinsinden verilmiştir.

*** SEVEN, bu dokümantasyon üzerinde haber vermeksizin değişiklik yapma hakkına sahiptir.