

Kapasitif Silo Seviye Sensörü



SEVEN Kapasitif Silo Seviye Sensörü, içerisinde toz veya granül gibi katı halde hammadde bulunan silo, tank ve bunkerlerde seviye algılaması için kullanılır.

Kapasitif sensörler, malzemeyi algılamak için elektrik yüklerinin oluşturduğu alanı kullanır. Ayarlanabilir hassasiyet seviyesine göre, seviyesi tespit edilecek ürünün, sensöre yaklaşması ya da temas etmesi durumunda kapasitans değeri değişir ve sensör üzerinde bulunan röle aracılığıyla otomasyon sistemlerine bilgi iletilir. Sensör üzerindeki ikaz lambası sayesinde sensör durumu da takip edilebilmektedir.

İkaz Lambası 3 Farklı Modda Çalışır;

- İkaz lambası sürekli sönmüş olduğu durumda sensörde güç olmadığı anlaşılır.
- İkaz lambası yanıp söndüğünde silonun henüz dolu olmadığı anlaşılır.
- İkaz lambası sürekli yandığında ise silonun dolu olduğu anlaşılır.

Avantajlar ve Özellikler

- Ayarlanabilir Seviye Hassasiyeti
- Hızlı Algılama
- Sağlam Muhafaza
- Dikey Montaj
- Opsiyonel Halat Uzunluğu
- İkaz Lambası ile Durum Gözlemi
- SEVEN Müşteri Desteği
- 1 Yıl Garanti

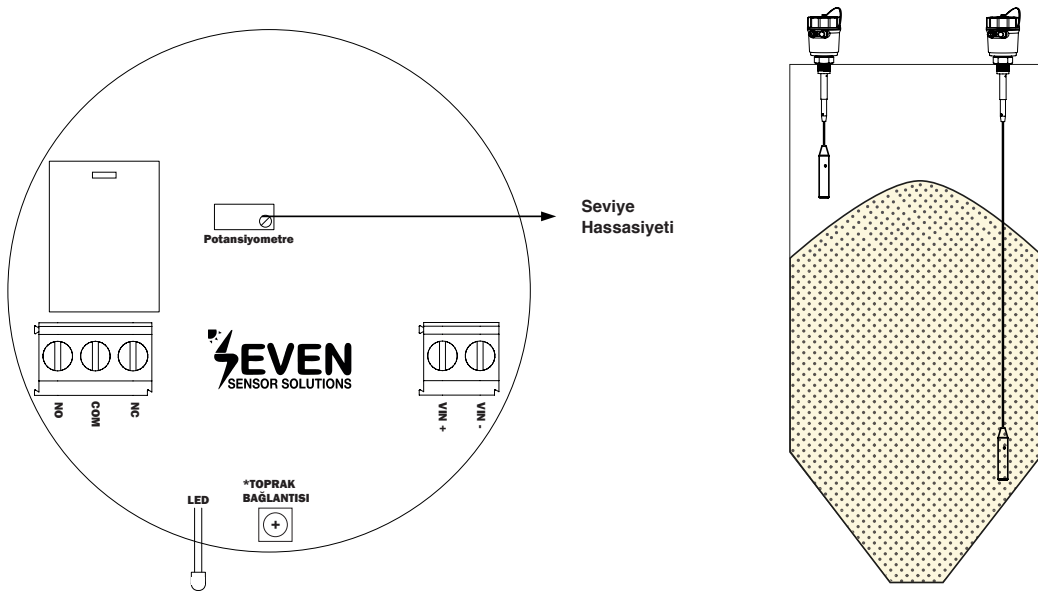
Teknik Özellikler

Sensör Tipi	Kapasitif
Sensör Modelleri	3S-SLS-CA-1 (1 metre halat uzunluğu) 3S-SLS-CA-2 (2 metre halat uzunluğu)
Güç Beslemesi	18 ... 26 VDC
Hassasiyet	Ayarlanabilir Seviye Hassasiyeti
Çalışma Frekansı	3 MHz
Tepki Süresi	1 sn. Max
Çıkış	Röle çıkışlı ON / OFF kontrol DC maks. 125V/10A
Çalışma Sıcaklık Aralığı	-40°C ... + 65°C
Çalışma Nem Aralığı	0 ... 100 %RH
Boyutlar	132 x 103 x 331 mm
Ağırlık	1600 gr
Gövde Malzemesi	Polyemid + Cam Elyaf
Halat Malzemesi	PVC Kaplı Çelik
Menşei	TÜRKİYE



Standart halat uzunluğu 100 cm olup, isteğe bağlı olarak uzunluğu artırılabilir veya azaltılabilir.

Genel Yapı



Silo, tank veya bunkerde bulunan katı maddenin, kapasitif silo sensöründe ayarlanmış olan seviyeden az olması ya da bu depolama birimlerinin boş olması durumunda, COM – NC bağlantısı aktif olur ve ikaz lambası yanıp sönmeye başlar.

Silo, tank veya bunkerde bulunan katı maddenin, kapasitif silo sensöründe ayarlanmış olan seviyede veya daha fazla olması durumunda, COM – NO bağlantısı aktif olur ve ikaz lambası sürekli yanar.

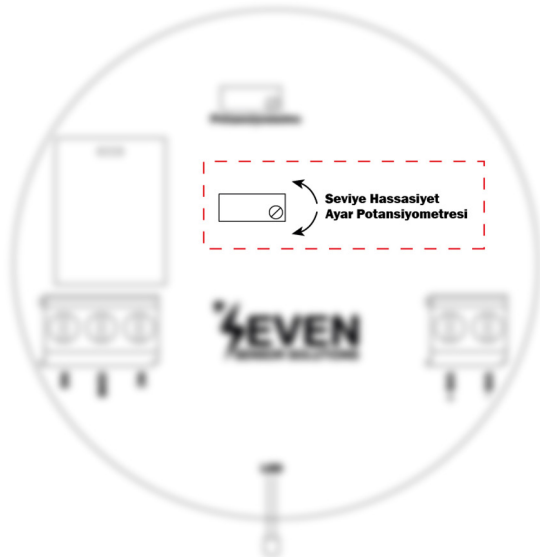
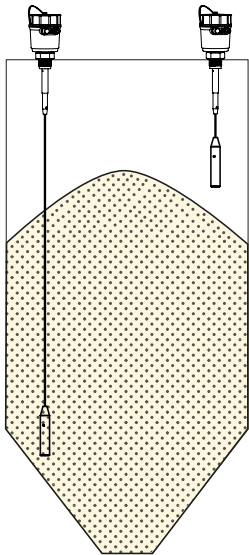


26V'u aşan gerilimler elektronik karta zarar verebilir, 18V'un altındaki gerilimler sistemin kararsız çalışmasına yol açabilir. Bu nedenle, sensörün güç beslemesi 18V ile 26V arasındaki değerlerde olmalıdır.



Sensörün elektriksel gürültülerden etkilenme durumunu en aza indirmek için toprak bağlantısı yapılması önerilir.

Kalibrasyon



Ürünün kalibrasyonu için, tetiklenmesi istenilen seviyeye kadar silo/tank/bunker doldurulur, ardından ürün üzerinde bulunan kalibrasyon potansiyometresi üzerinden led ışık sabit kalana kadar ayarlama yapılır. Led ışığın sabit kaldığı nokta kalibrasyon noktasıdır.



Ürünün kullanımı sonrasında halat ve metal prob üzerinde biriken toz nedeniyle ürünü tekrar kalibre etmek gerekebilir.



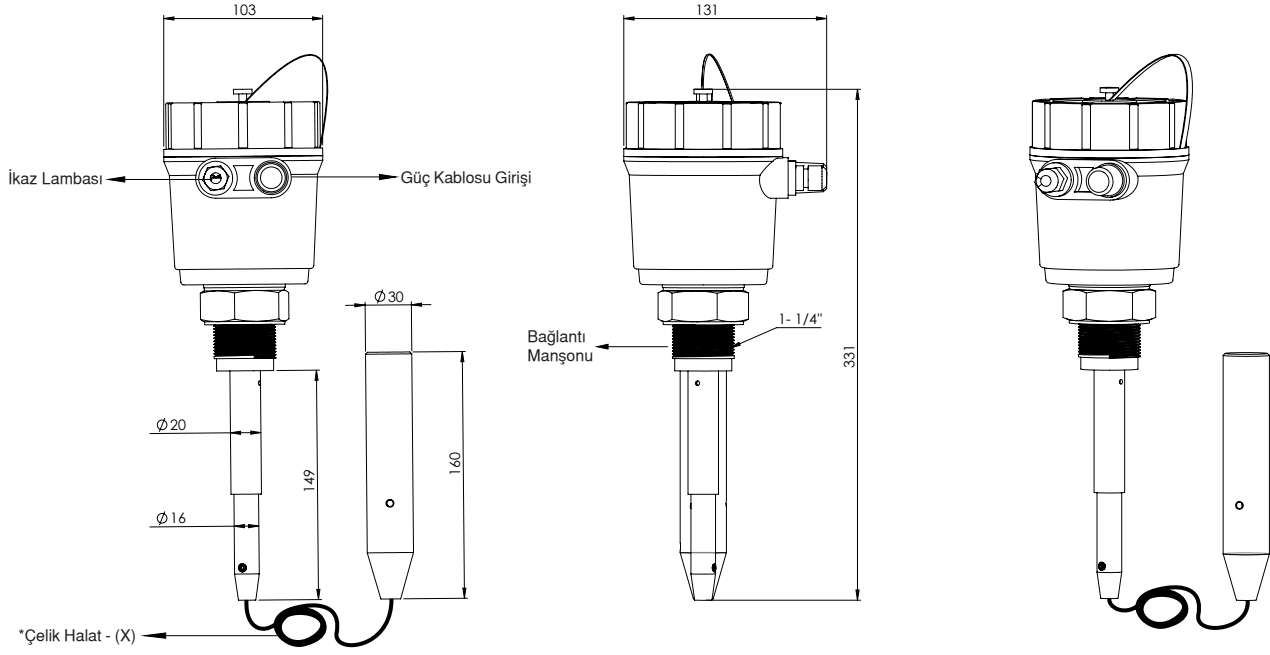
Yüksek toz içeren ürünlerle birlikte kullanımda, Kapasitif Silo Seviye Sensörü'nün periyodik olarak temizlenmesi önerilir.

3S-SLS-CA

Kapasitif Silo Seviye Sensörü

Teknik Çizimler

3S-SLS-CA-X



Not: Tüm ölçüler "mm" cinsinden verilmiştir.

*3S-SLS-CA-1 modelindeki halat uzunluğu 1 metre'dir.

*3S-SLS-CA-2 modelindeki halat uzunluğu 2 metre'dir.