

Çok Yönlü Işınım Sensörü



Çok Yönlü Işınım Sensörü, üç veya dört yönlü PV tesisleri gibi çevresel ve endüstriyel uygulamalar için dijital arayüze sahip profesyonel ve akıllı ölçüm sensörleri içeren SEVEN meteorolojik sensör serisinin bir parçasıdır.

Çok yönlü PV tesislerinde doğru Performans Oranı (PR) hesaplayabilmek için IEC 61724 ve IEC 60904 gibi standartlara dayalı olarak PV tesis izleme sistemlerinin gereksinimlerine göre özel olarak tasarlanmıştır.

Her bir yönelimdeki PV panel sayıları SEVEN 3S-4IS Yapılandırma Aracı üzerinden girilebilir. Farklı yönelimlerdeki ışınım değerleri panel sayıları ile oranlanarak tesisin performans oranı hesabı için gereken **Toplam Etkif Işınım** değeri elde edilir.

Bağlanabilen harici sensörler ile sıcaklık, rüzgar hız ve rüzgar yön verileri de ölçülebilir. Ölçülen tüm meteorolojik veriler, Modbus RTU protokolü ile seri RS485 arayüzü üzerinden veri kaydedicilere ve alıcı birimlere iletilir.

Avantajlar ve Özellikler

- PR için Toplam Etkif Işınım Hesabı
- Kompakt Esnek Tasarım
- A Sınıfı Uyumluluk
- Hızlı ve Kolay Kurulum
- Düşük Güç Tüketimi
- Ücretsiz Yazılım Güncelleme
- SunSpec Uyumlu
- SEVEN Uzaktan Kurulum Hizmeti
- SEVEN Müşteri Desteği
- 5 Yıl Garanti

Teknik Özellikler

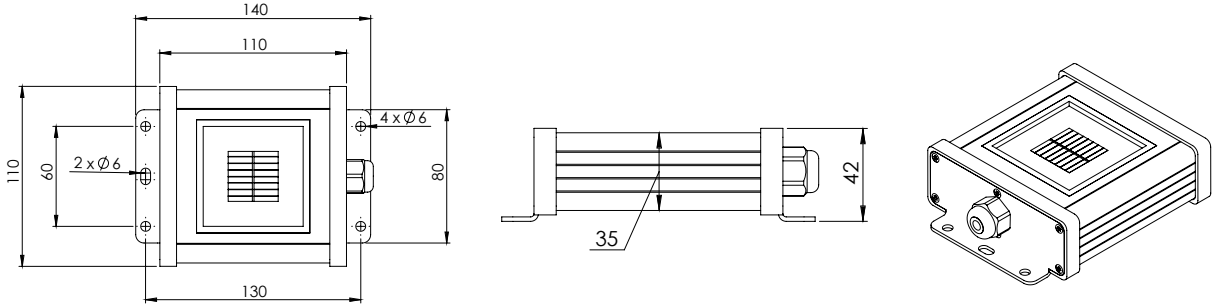
Ölçülebilen Veriler	Toplam Etkif Işınım, Toplam Etkif Panel Sıcaklığı, 4 Adet Dizi Düzlemi Işınımı, 4 Adet Hücre Sıcaklığı, 4 Adet Panel Sıcaklığı, Ortam Sıcaklığı, Rüzgar Hızı ve Rüzgar Yönü
Çıkış Hızı	1/s
Veri Çıkışı	38400 baud'a kadar RS485
Haberleşme Protokolü	Modbus RTU
Güç Kaynağı	12 ... 30 V DC
Güç Tüketimi	40 mA maks @ 24 V DC
Kablo Bağlantısı	3 m LIYYC11Y PUR Kablo, UV ve Hava Koşullarına Dayanımlı
Galvanik İzolasyon	Güç Kaynağı ve RS485 Veri Yolu Arasında 1000 V
Çalışma Sıcaklık Aralığı	-40°C ... +85°C
Çalışma Nem Aralığı	0 ... 100 %RH
Boyutlar (Bağlantı Kutusu / Sensör)	211 mm x 123 mm x 60 mm / 140 mm x 110 mm x 42 mm (G x U x Y)
Ağırlık (Bağlantı Kutusu / Sensör)	0.5 kg / 0.3 kg
IP Sınıfı (Bağlantı Kutusu / Sensör)	IP 67 / IP 54 (Opsiyonel IP 65, IP 68)
Malzeme (Bağlantı Kutusu / Sensör)	ABS / Alüminyum
Standart	IEC 61724-1:2021 ve IEC 60904
Kalibrasyon	Her bir sensör, Almanya'daki ISFH Enstitüsü tarafından kalibre edilmiş bir referans hücre kullanılarak IEC 60904-2 ve IEC 60904-4 standartlarına göre AAA Sınıfı Güneş Similatörü altında kalibre edilir.
Test	Her bir sensör, Almanya'daki Fraunhofer ISE Enstitüsü tarafından kalibre edilmiş bir referans hücre kullanılarak doğal güneş ışığı altında test edilir.
Menşei	TÜRKİYE

Teknik Bilgiler

Sensör Tipi	Silikon Referans Hücre (31 x 31 mm)
Işınım Aralığı	0 ... 1600 W/m ²
Belirsizlik	≤2% (2%'den az; IEC 61724-1 standardına göre A Sınıfı)
Çözünürlük	0.1 W/m ² (1 W/m ² 'den az; IEC 61724-1 standardına göre A Sınıfı)
Tepki Süresi	1 sn (3 sn'den az; IEC 61724-1 standardına göre A Sınıfı)
Sapma	<0.3% / Yıl
Görüş Alanı	170° (160°'den çok; IEC 61724-1 standardına göre A Sınıfı)
Eğim-Azımut Açısı	0°- 0° (1°'den az; IEC 61724-1 standardına göre A Sınıfı)

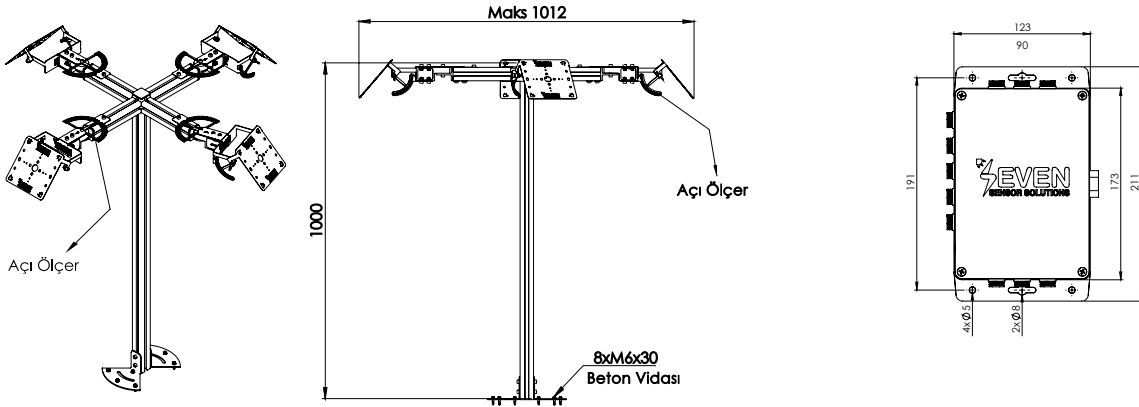
Teknik Çizimler

Işınım Sensörü Teknik Çizimleri



Montaj Sehpası Teknik Çizimi

Çok Yönlü Işınım Sensörü opsiyonel olarak Montaj Sehpasına sahiptir. Montaj Sehpası, dört adet Işınım Sensörü ve elektronik kutu montajı için tasarlanmıştır.



Detay A:A Bağlantı Kutusu

Not: Tüm ölçüler mm cinsinden verilmiştir.