

Bağıl Nem ve Ortam Sıcaklık Sensörü



Bağıl Nem ve Ortam Sıcaklık Sensörü, PV tesisleri gibi çevresel ve endüstriyel uygulamalar için dijital veya analog arayüze sahip profesyonel ve akıllı ölçüm sensörleri içeren SEVEN meteorolojik sensör serisinin bir parçasıdır.

Bağıl Nem ve Ortam Sıcaklık Sensörü, ürünle birlikte teslim edilen UV ışınlarına dayanıklı gölgeleme aparatı ile korunmaktadır. Bağıl nem ve ortam sıcaklığının ölçümü için kullanılan bir ölçüm cihazıdır.

Ölçülen bağıl nem ve ortam sıcaklık verileri, giriş gereksinimlerine göre veri kaydedicilere ve alıcı ünitelere analog veya dijital çıkış sinyalleri olarak iletilir.

SEVEN ürünleri, çevresel ve endüstriyel uygulamalarda doğru meteorolojik bilgi sağlamak için güvenilir ve yüksek kaliteli bileşenler kullanır. PV tesis izleme sistemlerinin gereksinimlerine göre özel olarak tasarlanmıştır.

Avantajlar ve Özellikler

- Gölgeleme Aparatı Dahil
- Yüksek Doğruluk
- Hızlı ve Kolay Kurulum
- Ücretsiz Yazılım Güncelleme
- SunSpec Uyumlu (Modbus RTU için)
- SEVEN Uzaktan Kurulum Hizmeti
- SEVEN Müşteri Hizmeti
- 2 Yıl Garanti

Modeller

3S-RH&AT

S-RH&AT, bağıl nem ve ortam sıcaklık ölçümü için kullanılan I²C çıkışlı bir ölçüm cihazıdır. SEVEN Işınım Sensörü veya Sensör Kutusu modellerine 7-pin dişli konnektör ile bağlanmaktadır. Ayrıca, veri kaydedicilere ve diğer alıcı ünitelere doğrudan bağlanabilir.



3S-RH-I

Gelişmiş çevre koşulları için özel olarak tasarlanmış 4-20 mA çıkışlı Bağıl Nem Sensörü'dür. UV ışınlarına dayanıklı kutu içerisine yerleştirilen elektronik kart ile bağıl nem yüksek hassasiyetle algılanır ve 4-20 mA çıkışa dönüştürülür.



3S-RH&AT-MB

PV tesisleri gibi çevresel ve endüstriyel uygulamalar için dijital arayüze sahip profesyonel ölçüm sensörüdür. Ölçülen veriler, MODBUS RTU protokolü ile seri RS485 arayüzü aracılığıyla izleme sistemlerine, veri kaydedicilere ve diğer alıcı birimlere iletilir.

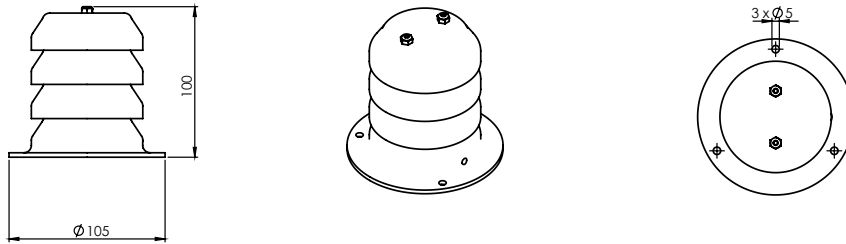


Teknik Özellikler

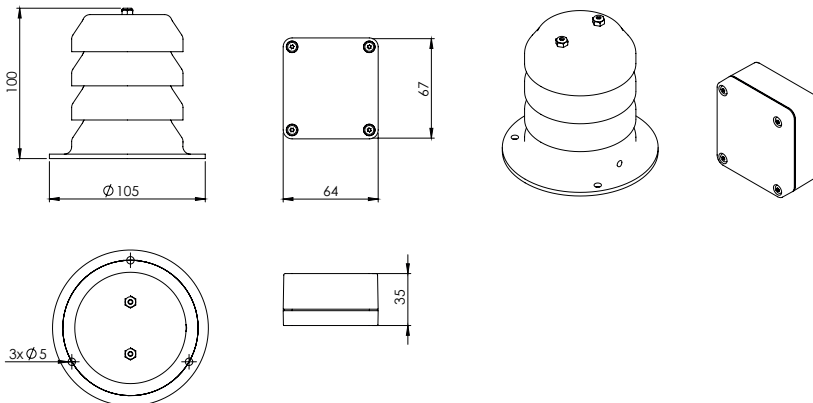
	3S-RH&AT	3S-RH&AT-MB	3S-RH-I
Sensör Tipi	Kapasitif		
Nem Ölçüm Aralığı	0% ... 100%		
Nem Doğruluk	±2% RH (20 ... 80%) at 25 °C		
Nem Çözünürlük	0.1%		
Sıcaklık Ölçüm Aralığı	-40°C ... +85°C		-
Sıcaklık Doğruluk	± 0.3 °C at (5...60 °C)		-
Sıcaklık Çözünürlük	0.1°C		-
Veri Çıkışı	I ² C	38400 Baud'a kadar RS485	Analog 4-20 mA
Haberleşme Protokolü	-	Modbus RTU	-
Güç Kaynağı	3 V DC	12 ... 30 V DC	
Güç Tüketimi	-	20 mA maks @ 24 VDC	30 mA maks @ 24 V DC
Kablo Bağlantısı	3 m LIYYC11Y PUR Kablo, UV ve Hava Koşullarına Dayanıklı		
Çalışma Sıcaklık Aralığı	-40°C ... +85°C		
Kutu Boyutları	-	64 x 68 x 35 mm (G x U x Y)	
Gölgeleme Aparatı Boyutları	Ø 105 x 100 mm		
Ağırlık	0,2 kg	0,5 kg	
IP Sınıfı	IP 65		
Kutu Malzemesi	-	ABS	
Sensör Gövde Malzemesi	Paslanmaz Çelik Boru - Membran Filtre		
Gölgeleme Aparatı Malzemesi	ABS		
Menşei	TÜRKİYE		

Teknik Çizimler

3S-RH&AT Teknik Çizimi



3S-RH-I / 3S-RH&AT-MB Teknik Çizimleri



Not: Tüm ölçüler mm cinsinden verilmiştir.