

## Mini Hava İstasyonu

SEVEN Mini Hava İstasyonu PV tesis izleme sistemlerinin gereksinimlerine özel olarak tasarlanmış, kolay montaj edilebilen ve saha koşullarına dayanıklı bir çözümdür.

Aşağıdaki verileri okuyabilir;

- Yatay Rüzgar Hızı
- Yatay Rüzgar Yönü
- Ortam Sıcaklığı
- Bağıl Nem

Sensörün alüminyum kısımları eloksal kaplamalıdır. Plastik kısımları ABS'den üretilmiştir.

Müşteri gereksinimlerine göre 3 farklı modelde üretilir;

- **3S-WS&D** -> Rüzgar Hızı ve Yönü
- **3S-AT-WS&D** -> Rüzgar Hızı ve Yönü+ Ortam Sıcaklığı
- **3S-RH&ATWS&D**->Rüzgar Hızı ve Yönü+ Ortam Sıcaklığı + Bağıl Nem

## Avantajlar ve Özellikler

- Yüksek Doğruluk
- Manyetik Hall Etkisi Algılama ile Yön Ölçümü
- Hafif ve Taşınabilir
- Kompakt Tasarım ile kolay kurulum
- Korozyona Dayanıklı Anodize Alüminyum Gövde
- SEVEN Uzaktan Kurulum Hizmeti
- SEVEN Müşteri Desteği
- 2 Yıl Garanti

## Teknik Özellikler

	3S-WS&D	3S-AT-WS&D	3S-RH&AT-WS&D
Ölçülen Veriler	Rüzgar Hızı Rüzgar Yönü	Rüzgar Hızı Rüzgar Yönü Ortam Sıcaklığı	Rüzgar Hızı Rüzgar Yönü Bağıl Nem Ortam Sıcaklığı
Standart	IEC 61724-1:2021 ile uyumludur.		
Çalışma Sıcaklık Aralığı	-40°C ... +85°C		
Çalışma Nem Aralığı	0 ... 100 %RH		
Sensör Gövde Malzemesi	Eloksallı Alüminyum	Eloksallı Alüminyum & ABS	
Montaj Yöntemi	Boruya ve Zemine Montaj	Zemine Montaj	
Ölçüler	225x320x320 mm	280x320x320 mm	
Ağırlık	580 g	640 g	
Menşei	TÜRKİYE		

Rüzgar Hız	
Ölçülen Veriler	Cup Star Anemometre (Reed Röle)
Ölçüm Aralığı	0.9 ... 40 m/s
Doğruluk	$\pm 0.5$ m/s veya ölçüm değerinin $\pm 10\%$ 'u
Çözünürlük	0.1 m/s
Eşik	0.9 m/s
Standart	IEC 61724-1:2021 ile uyumludur

Rüzgar Yön	
Sensör Tipi	Hall Etkisi Konum Sensörü
Ölçüm Aralığı	0° ... 359.9°
Doğruluk	$\pm 1^\circ$
Çözünürlük	0.1°
Standart	IEC 61724-1:2021 ile uyumludur.

Ortam Sıcaklık	
Sensör Tipi	PT1000
Ölçüm Aralığı	-40°C ... +85°C
Doğruluk	$\pm 0.1^\circ\text{C}$
Çözünürlük	0.1°C
Standart	IEC 60751:2022'ye göre Sınıf A

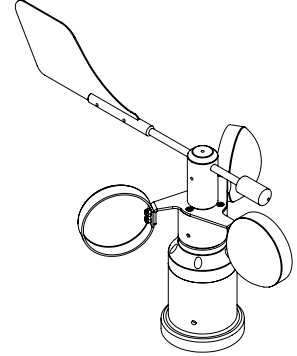
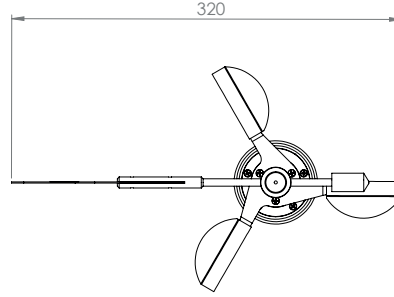
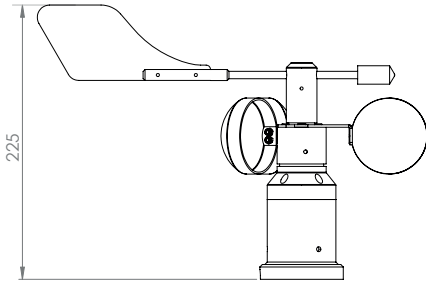
3S-AT-WS&D Modelinde Kullanılır.

Bağıl Nem-Ortam Sıcaklık	
RH Ölçüm Aralığı	Hall Etkisi Konum Sensörü
RH Doğruluk	0° ... 359.9°
RH Çözünürlük	$\pm 3^\circ$
T Ölçüm Aralığı	0.1°
T Doğruluk	IEC 61724-1:2021 ile uyumludur.
T Çözünürlük	0.1°C

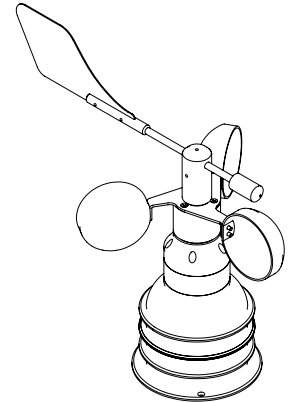
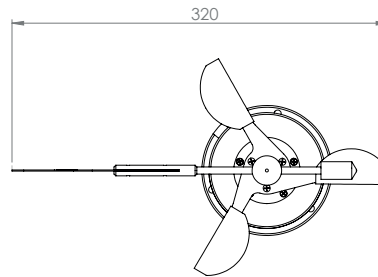
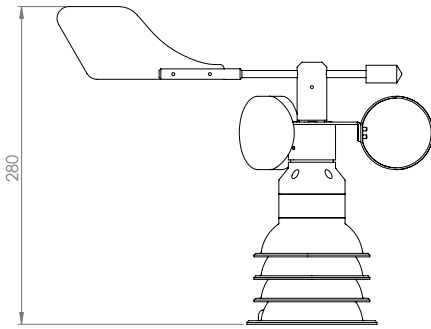
3S-RH&AT-WS&D Modelinde Kullanılır.

## Teknik Özellikler

### 3S-WS&D Teknik Çizimi



### 3S-AT-WS&D ve 3S-RH&AT-WS&D Teknik Çizimi



Not: Tüm ölçüler mm cinsinden verilmiştir.